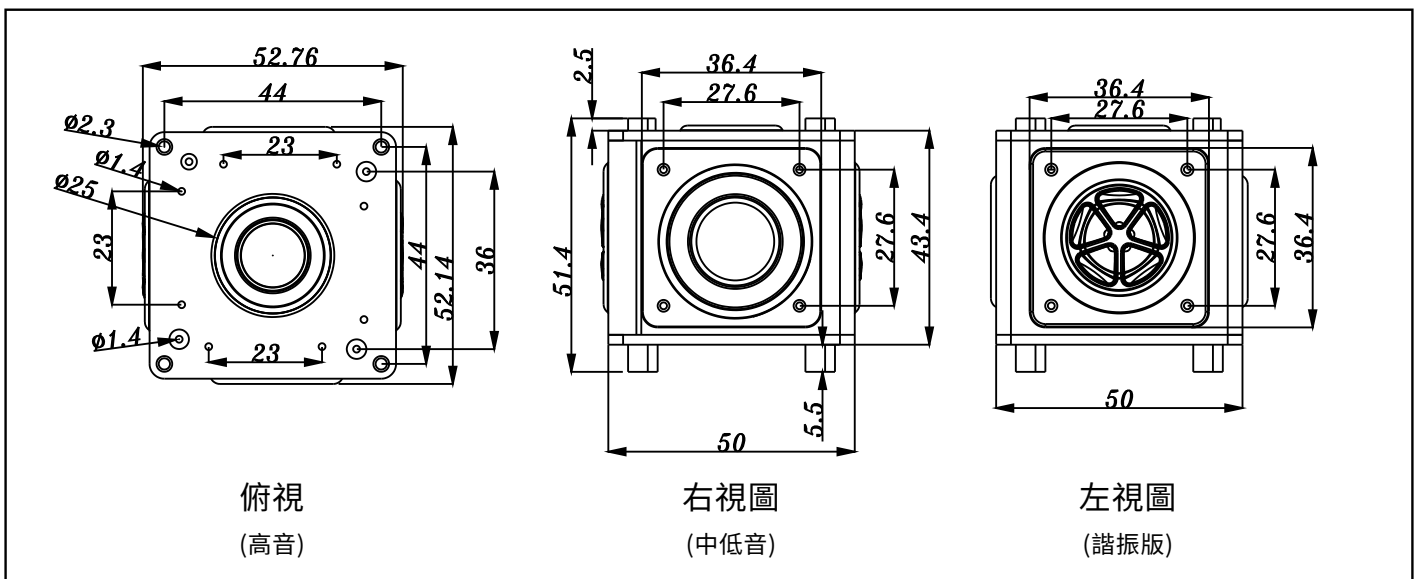


B2-399 進階版全頻模塊



特色

1. 二音路設計,音質達到Hi-Fi 等級
2. 專利對稱式設計, 消除震動的問題
3. 體積小, 聲壓大
4. 360度環繞音效



Specification(規格)

尺寸	50.4*50.4*52.1 mm
音箱材料	ABS
音箱結構	對稱結構性設計
音箱設計	二音路設計
輸入額定功率	4W
輸入最大功率	8W
效率	82dB (1瓦/1米)
F0	150+-20Hz

使用單體:	
高音	W1-2361S
中低音	W1-2370S
諧振板	W1-2371A
1.0 與 2.0分頻建議:	
高音	高通 3KHz~4KHz
中低音	高通 100Hz 低通 3KHz~4KHz

註: 上述相關規格, 會因選用的功放設計, 無線連接方式等而有所不同, 歡迎與我們進一步聯繫討論, 我們將再給您專業的建議。